

# アコヤガイの環境変化に対する抵抗性の研究

## (1) 鰓の繊毛運動に就いて\*

小林 博・松井 淳平\*\*

Studies on the Resisting Power of Pearl-Oyster (*Pinctada martensii*) against the Change of Environment.

### I. On Ciliary Movement of the Gill.

By

Hiroshi KOBAYASHI and Junpei MATSUI

The effects of temperature, pH, osmotic pressure and methylen-blue on ciliary movement of the gill of pearl-oyster (*Pinctada martensii*) were investigated quantitatively by means of Nomura-Tomita's method ('33). Judging from the results, the suitable condition and physiological properties for the above-mentioned factors which would, of course, be the most important ones for the culture and transportation of the oyster, and also would bear the resisting vital-power of the oyster against the change of environment, were inferred as follows:

1) The relation between the velocity of the ciliary movement and the temperature was considered with the application of Arrhenius' empirical formula. From the value of  $\mu$ , temperature characteristic coefficient for Crozier, and from the critical increment temperature, the living suitable temperature for the oyster is estimated to be from 12° to 23°C, and about 23°C is estimated to be the optimum temperature. The lethal temperature in lower side seems to be 7°C, because the crawling movement of the gill-pieces stopped irreversibly at the temperature from 6° to 7°C in 24 hours.

2) From the results for the effects of pH and osmotic pressure were obtained the same trends as those gathered from other *Lamellibranchia*, though the oyster showed noticeably lesser resisting vital-power. And the lethal values in lower sides of pH and osmotic pressure were considered to be in about 6.3 and 13.0‰ (S.), respectively.

3) The velocity of ciliary movement in dilute solution ranging from  $10^{-6}$  to  $10^{-7}$  mol of methylen-blue was accelerated 70% as compared with the velocity obtained in normal sea water.

\* 水産講習所研究業績 第74号, 日本真珠研究所報告 第21号.

昭和26年11月日本水産学会臨時大会(於福岡)にて発表.

\*\* 日本真珠研究所.

## 緒 言

瓣鰓類の鰓の繊毛運動は食物の摂取、瓦斯交換など貝類の栄養及び呼吸作用に対して重要な意義があるから、繊毛の活動性を種々の条件下で定量的に測定し、その活動の限界を求めることは貝の生活力を表現する一つの指標になると考える。

従来 貝類の鰓の繊毛運動についてはGray ('20-'28), 野村 ('23-'37), 矢野 ('31), 富田 ('33-'35), 佐藤 ('36), 喜多村 ('37), 井上 ('38), 結城 ('51) 等の業績があるが、この中アコヤガイに関しては結城の報告だけである。著者等はアコヤガイの養殖並びに輸送に対する適正条件を明らかにするために、アコヤガイの生活力を鰓の繊毛運動、心臓の搏動、閉殻筋の強さなどから考究し、外圃の環境要因の変化に対する抵抗力を求めている。本報告では先ず鰓の繊毛運動に及ぼす温度、pH、滲透圧及びメチレンブリーユの影響に関する実験の結果に就いて述べる。

## 供 試 材 料

供試したアコヤガイ (*Pinctada martensii*) は1951年8月山口県仙崎湾で採集し、下関市吉見海岸で飼育したもので、その大きさは殻高6~7cm、年令は2~3年である。

実験方法は野村・富田 ('33) の方法で繊毛運動速度を測定し、この速度を以つて繊毛の活動性を表現した。供試鰓片の摘出部分は内鰓瓣の略々<sup>3</sup> 中央部に一定し、摘出後約20時間水室(8°C)に入れて粘液を除去し、其の後更に2時間以上室温に馴らしてから供試した。使用海水はすべて濾過した。実験期間は1951年8月から10月である。

## 実験及び結果

1. 温度の影響 実験装置はType-I (第1図) の硝子管を使用し、これを水の入った容器に入れて容器の水の温度を上下させることに依つて管の中の海水の温度を調節した。温度の変化は常温から順次1°Cづつ下降又は上昇させ、各温度に於いて10分間宛馴らしてから、その温度に於ける速度を測定した。各温度に於ける温度変化の範囲は±0.2°Cであつた。同様の方法で10個の鰓片について測定し、各温度に於ける平均値を求めた結果(第1表, 第2図), 繊毛の活動は28~30°Cが最高で、それ

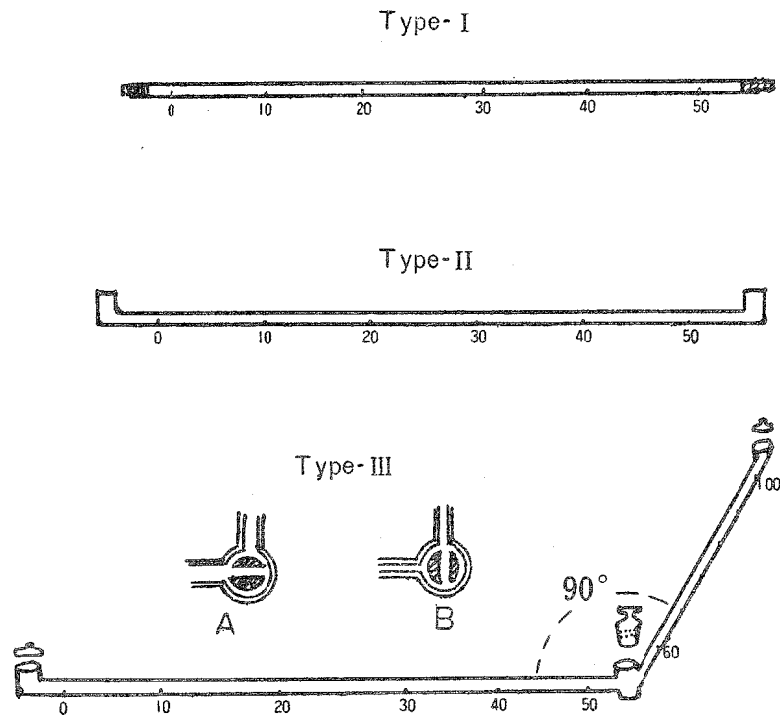


Fig. 1. Showing the three types of measuring tubes used in this experiment. Type-I is a burette tube cocked with stoppers in both ends, which are modified in Type-II. In Type-III, two tubes are joining in right angle, connecting by the plug with a large hole. One arm is filled with normal sea water, the other with experimental solution. A and B show the each position where the gill-piece entrances from normal sea water to experimental solution. Tubes; 10 mm in diameter, graduating in mm.

Table 1. Showing the experimental theoretical values (E. V., T. V.) for the speed of the ciliary movement in relation to the temperature.

Temp. (°C)	Speed of the ciliary movement (mm/min)				Difference
	E. V.	T. V. at $\mu=80160$	T. V. at $\mu=25930$	T. V. at $\mu=7330$	
8	0.5	0.5			0
9	1.0	0.9			0.1
10	1.3	1.3			0
11	2.2	2.2			0
12	3.0		3.3		-0.3
13	3.9		3.9		0
14	4.7		4.6		0.1
15	4.8		5.4		-0.6
16	6.0		6.3		-0.3
17	7.2		7.3		-0.1
18	8.6		8.5		0.1
19	10.1		9.9		0.2
20	12.9		11.6		1.3
21	11.2		13.4		-2.2
22	15.6		15.6		0
23	19.3		18.1		1.2
24	19.3			17.9	1.4
25	18.0			18.6	-0.6
26	20.6			19.4	1.2
27	20.2			20.2	0
28	21.0			21.0	0
29	21.9			21.9	0
30	23.0			22.9	0.1
31	23.0			23.7	-0.7

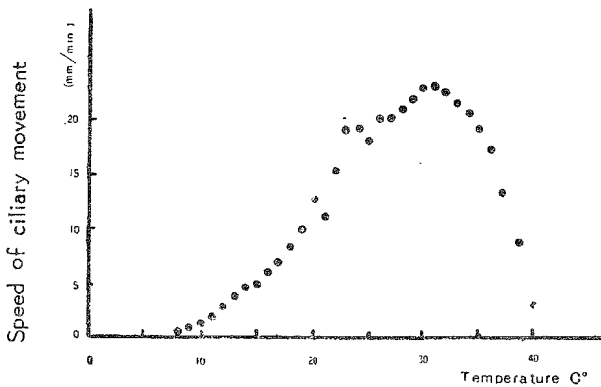


Fig. 2. Showing the speed of the ciliary movement of the gill of pearl-oyster, in relation to the temperature.

より高温に移行するに従いその速度は却つて低下し、41~42°Cで停止する。低温側では7~8°Cで鰓片の匍匐が停止する。次に此等の結果を絶対温度の逆数と、速度の対数で図示すると、8~11°C, 12~23°C, 24~31°Cでは夫々直線的関係が見られ(第3図)、温度に依る繊毛運動速度の変化が Arrhenius の式に適用されるので、各係数を求めると関係式及び Crozier ('24)に依る温度特性  $\mu$  の値は第2表の通りである。即ち臨界温度は11~12°C, 23~24°C 附近に存在すると考えられる。 $\mu$  に依つて求めた理論値と実測値との差は第1表に示した。

Table 2. Showing the Arrhenius' formula and  $\mu$ , temperature characteristic coefficient for Crozier, in each range of the temperature. K: speed of the ciliary movement, T; absolute temperature, e; base of natural logarithm.

Range of the temp.	Arrhenius' formula	$\mu$
8 ~ 11°C	$K=e^{-\frac{80160}{2T}}+141.92$	80160
12 ~ 23°C	$K=e^{-\frac{25930}{2T}}+46.71$	25930
24 ~ 31°C	$K=e^{-\frac{7330}{2T}}+15.23$	7330

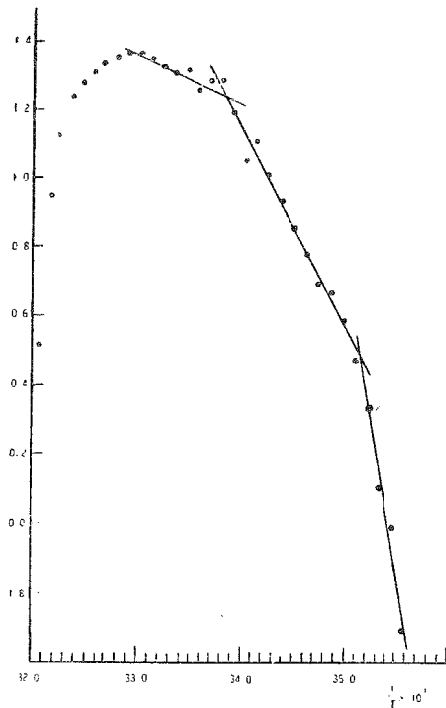


Fig. 3. Showing the application of Arrhenius' empirical formula to the activity of the ciliary movement of the gill of pearl-oyster. The abscissa represents the reciprocal of the absolute temperature.

次に寒冷作用時間と恢復との關係を調べた。室温で速度を測定した鰓片を少量の海水を入れたシャーレに移し、6~7°C の氷室中に冷却保持した。此の様に準備したシャーレ20個の中から順次2個づつ一定時間後に取り出し、室温に10時間放置後最初測定した面と同じ側の繊毛運動速度を測定した。恢復状態の表示を最初速度に対する百分率で算出した結果によれば、8時間の冷却では速度の増加が最大を示し、10時間以上では冷却時間の増加に伴い急激に恢復能力が低下し、24時間以上では繊毛運動が恢復しなかつた(第3表)。

2. pHの影響 測定管は Type-III (第1図)である。種々のpH液は海水100ccに 1/10 N HCl, 又は 1/10 N NaOH を夫々 0.1, 0.2, 0.3, 0.4, 0.6, 0.8, 1.0cc の割合に入れて調製し、pH 値の測定はキンヒドロソ電極に依つて行つた。此等のpHの海水中に於ける繊毛の活動性を普通海水中の速度に対する百分率で表わした結果に依れば、pH 8.0 以上では繊毛の活動性は低下せず寧ろ促進されるが、pH 7.9 (下関市吉見海岸の海水 pH 値) 以下では減退している。特に酸性側では著しく、pH 6.3 では平均 42 分で匏匏を停止した(第4, 5表, 第4図)。

Table 3. Showing the influence of the cold treated on the ciliary movement.

Time of cold (hr)	Speed of the ciliary movement (mm/min)		Relative speed (%) (Speed before cold=100)	Average
	before cold	after cold		
0.5, exp. I	4.7	5.4	114.8	123.7
斜 II	8.9	11.8	132.6	
1.0 斜 I	3.1	6.2	200.0	157.1
斜 II	7.7	8.8	114.3	
2.0 斜 I	8.4	8.2	97.6	103.8
斜 II	12.9	14.2	110.0	
5.0 斜 I	5.2	2.3	44.2	68.2
斜 II	12.9	11.9	95.2	
7.0 斜 I	6.7	5.7	85.1	107.7
斜 II	8.5	11.2	130.3	
8.0 斜 I	7.2	15.8	219.4	276.3
斜 II	6.0	20.0	333.3	
10.0 斜 I	10.2	2.3	22.5	22.5
斜 II				
16.0 斜 I	7.2	1.4	19.4	19.4
斜 II				
24.0 斜 I	5.2	0	—	stop.
斜 II				

尙繊毛運動速度の比較値 (y) と pH (x) との關係は、pH 7.9 以下では

$$y = ax - b$$

で表わされ(本実験では  $a = 52.9, b = 324.5$ ), pH 7.9~pH 8.5では

$$y = \text{const.}$$

と考えられる(本実験では  $\text{const.} = 103.7$ )。

Table 4. Time relation of the relative speed of the ciliary movement effected by adding 1/10 N HCl. (Speed in normal sea water 100%)

cc of N/10 HCl	pH	Relative speed (%)									
		5	10	15	20	25	30	35	40	45	50
0.1	7.6	96.5	82.3	77.3	76.6	81.6	86.5				
0.2	7.5	82.0	76.3	68.0	62.0	59.0					
0.4	7.0	89.6	71.3	64.0	68.0	69.5	66.0				
0.6	6.7	67.3	48.0	38.6	32.6	28.6	25.0				
0.8	6.5	65.6	59.0	55.3	32.6	26.0	25.0	20.0			
0.9	6.4	60.0	53.0	41.0	29.0	22.0	14.0	15.0	17.0	16.0	8.0
1.0	6.3	61.7	46.0	32.0	23.7	15.7	10.5	6.5	6.7		

Table 5. Time relation of the relative speed of the ciliary movement effected by adding 1/10 N NaOH. (Speed in normal sea water 100%)

cc of N/10 NaOH	pH	Relative speed (%)							
		5	10	15	20	25	30	35	40
0.1	7.91	112	134	145	115	134	148	144	
0.2	7.92	—	100	108	107	121	105		
0.3	8.05	85	106	116	105	87	74		
0.4	8.11	99	75	97	104	113	118	115	107
0.5	8.15	103	105	109	118	118	119		
0.6	8.33	108	113	104	95	94	87	86	
0.7	8.46	—	—	105	105	92	83		

3. 浸透圧の影響 本実験では30分後及び20時間後の速度変化の状態を調べた。実験方法は30分後の場合はType-IIIの測定管で実験2と同様であるが、20時間後の場合はType-II(第1図)の測定管で普通海水中の速度(20°)を測定してから、其の鰓片を実験液(低浸透圧液)100ccずつ入れた150ccの三角フラスコに移し、20°Cの恒温槽中に保つた。約20時間後に鰓片を実験液と共に測定管に移して、機械的衝動が消失した状態で速度を測定した。実験液は海水を蒸留水で稀釈して調製し、実験液中の繊毛の活動性は普通海水中の速度に対する百分率で表わした。結果は個体変異が非常に大きく、鰓片を20時間浸漬した場合には大略70%稀釈度まで繊毛運動に対する影響が少く、これ以上に稀釈すると繊毛の抵抗力が急激に減退し、40%稀釈度の海水では殆んど匍匐を停止する。尚30分迄の影響は20時間後の影響より著しい(第6表、第5図)。尚又繊毛運動速度の比較値(y)と浸透圧(x, 稀釈蒸留水の%)との関係は

$$y = a - bx - ce^{-dx}$$

で示される(本実験では  $a = 206$ ,  $b = 3.4$ ,  $c = 97$ ,  $d = -0.055$ , 但し20時間後の影響の場合)。

次に40%稀釈海水中に約20時間置いた鰓片を普通海水中に戻すと、繊毛運動は恢復する

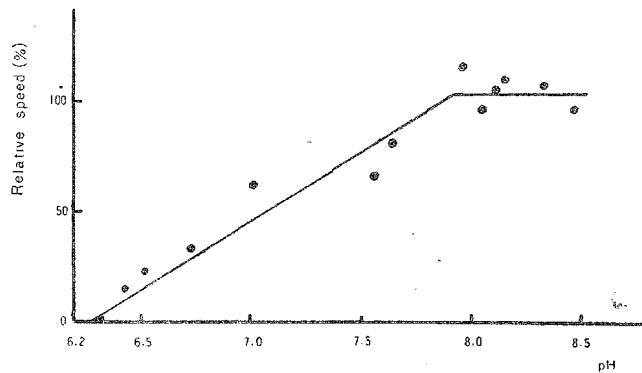


Fig. 4. Showing the effect of hydrogen-ions (pH) on the ciliary movement of pearl-oyster. The ordinate represents the relative speed of crawl (normal speed : 100%).

Table 6. The general quality of the sea water, diluted with distilled water and the relative speed (speed in normal sea water 100%) of the ciliary movement effected with the hyposis.

Dilution of sea water	Specific gravity	Salinity(‰)	Osmotic pressure		pH	Relative speed (%)	
			Δ	atmosphere		after 2 hrs	after 30 mins
100	1.02469	33.31	1.90	22.84	7.9	109.6	—
90	1.02222	30.08	1.72	20.68	7.9	121.2	74.5
80	1.01934	26.28	1.53	18.40	7.9	106.2	64.7
70	1.01653	22.66	1.34	16.12	7.9	104.3	65.9
60	1.01461	20.15	1.14	13.72	7.9	74.3	33.9
50	1.01191	16.61	0.94	11.32	7.8	28.3	50.5
40	1.00920	13.08	0.79	9.514	7.7	2.0	0

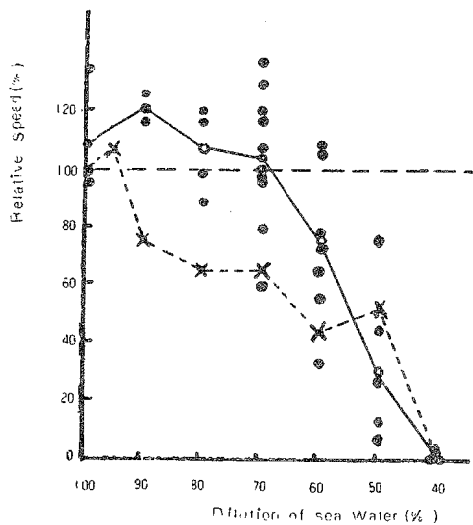


Fig. 5. Showing the effect of osmotic pressure on the ciliary movement of pearl-oyster. The ordinate represents the relative speed of crawl (normal speed: 100%).

●: after 20 hours.  
×: after 30 minutes in average.

(第7表)。又滲透圧の低下は繊毛運動の高温に対する抵抗力を減退せしめる様である(第8表)が、低温側では斯る傾向は認められず、90%稀釈度海水で最大の耐寒抵抗性を示している(第9表)。

4. メチレンブルーの影響 メチレンブルーは還元性の非常に強い色素であるから、鰓組織の細胞呼吸を刺戟増大させる物質として、メチレンブルーの繊毛の運動に影響する濃度を調べた。実験に使用した測定管は Type-III である。実験液中に入れてから30分間の平均速度で計算した繊毛の活動性の表現は前実験と同様で、メチレンブルーの  $10^{-6}$ — $10^{-7}$  モルの稀薄溶液内で繊毛運動が増大することが分かる(第6図)。尚メチレンブルーは時間と共に鰓片に蓄積されて行くようである。

Table 7. Showing the recovery of the ciliary movement effected by diluted sea water (hyposis medium).

No. of exp.	Speed of the ciliary movement (mm/min)			Relative speed (%)
	in normal sea water	at 18 hrs after removed in 40% sea water.	at 12mins after returned to normal sea water	
I	17.6	0.7	16.4	93.2
II	25.5	0.0	23.5	92.2

Table 8. Showing the speed of the ciliary movement in relation to the lower temperature in various hyposis media. n. s. w.; normal sea water.

medium/temp.(°c)	Speed of the ciliary movement (mm/min)											
	18	16	15	14	12	10	9	8	7	6	5	4
n. s. w.		5.9	5.1	4.2	1.7	1.0	—	0				
n. s. w.	13.6	11.6	—	8.2	5.8	3.2	2.0	1.3	0			
90% dil.s.w.		7.3	6.0	5.5	—	4.0	—	3.8	3.7	2.4	1.0	0
80% ↗	6.3	4.1	—	5.5	5.3	2.1	2.0	0				
70% ↗	13.3	10.6	—	6.0	3.8	1.9	1.8	0				

Table 9. Showing the speed of the ciliary movement in relation to the higher temperature in various hyposis medium.

medium \ temp.(°c)	Speed of the ciliary movement (mm/min)									
	19	22.5	26	28	31	32	34	37	38	38
n. s. w.	6.5	7.3	10.1	11.4	10.2	11.6	10.0	7.6	4.2	0
90% dil.s.w.	10.6	13.0	14.0	13.9	11.5	12.1	11.8	6.0	1.0	0
80% 〃	12.2	14.9	17.6	18.3	19.1	18.1	15.1	7.7	0	
70% 〃	16.5	18.1	19.3	21.1	15.5	5.8	0			

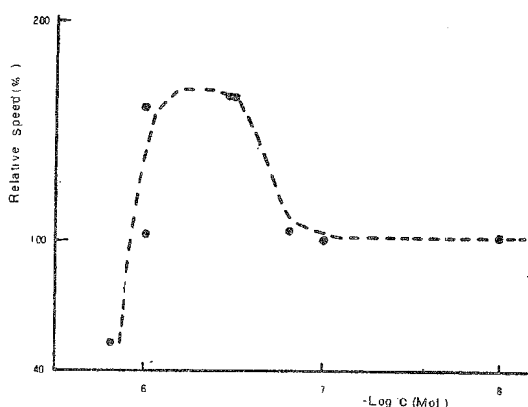


Fig. 6. Showing the effect of methylene-blue on the ciliary movement of pearl-oyster. The abscissa represents the reciprocal of the logarithm of the concentration (Mol).

## 考 察

アコヤガイの生活力に就いては最近二三の研究者に依つて介殻運動<sup>6)3)</sup>或は足絲分泌力<sup>5)</sup>等から究明されているが、生活力を適確に表現する指標を見出すことは困難の様である。従つて本実験がそのまま貝1個体の反応を表わすものではないが、繊毛運動が心臓搏動と共にアコヤガイの生活力を支配する重要な生理的要因の一つと考えられるから、以上述べた実験結果はアコヤガイの生活条件に或る基礎を与えるものであると考える。

繊毛運動の温度に対する反応を Arrhenius の式に依つて考察すると、12°C及び24°C附近を臨界温度として $\mu$ の値が変化している。即ち之等の温度で鰓の原形質の化学反応速度が変化すると解釈出来るから、此等の温度がアコヤガイの温度に対する生活条件を規制するものと考えられるだろう。このことはアコヤガイが水温13°Cで冬眠し<sup>6)</sup>、又15~25°Cで介殻運動を盛んに行う事実<sup>7)</sup>と關聯して興味ある点である。又25°C以上の温度では介殻運動の頻度は増加するが、その振幅は2/3に低下し<sup>13)</sup> 24~26°C以上より心臓の搏動に異常収縮<sup>8)</sup>を起すことなどから、24°C以上は貝体に不適当な温度であろう。以上の事実より貝の生活適温は12~23°C、最適温度は23°C附近にあると思う。又7°Cで繊毛の運動が停止し、鰓片を6~7°Cに冷却保持するとき24時間以上では繊毛運動が恢復しないから、此の温度がアコヤガイ致死の限界ではなからうかと推察する。このことはアコヤガイを冬期の室温に曝した場合24時間で斃死率が最大になる報告<sup>4)</sup>と一致する。

繊毛運動に及ぼす pH の影響は他の瓣鰓類の場合と略々同様であるが、酸性側の致死限界については報告された他の何れの種類の鰓繊毛よりも抵抗力が弱い。尙 pH が7.0より低下するとき抵抗力の時間的減少が著しいことは(第4表) 心臓の搏動についても観察されるので、pHの適範囲下限は7.0であろう。

浸透圧の影響も他の瓣鰓類の鰓繊毛と同様で、Gray ('28) の述べている現象が認められる。尙第5図より鰓繊毛は低浸透圧の環境に或る範囲内では順応性が存在すると考えられるが、浸透圧13.0‰(S.) 附近がアコヤガイの致死限界ではないかと推察する。又低浸透圧液中に於ける繊毛運動の温熱並びに寒冷抵抗が減少するのは当然であろうが、寒冷抵抗が90%稀釈海水で最大を示していることは、該濃度で繊毛運動速度の比較値が最大であること(第5図)と考え合せて、此の濃度が最適浸透圧であるのかも知れない。

メチレンブルーの $10^{-6}$ ~ $10^{-7}$ モルの稀薄溶液内で繊毛運動速度が約70%増加しているが、此の作用機構としてメチレンブルーは還元性の非常に強い色素であるから、人工的補助呼吸触媒として細胞呼吸機構の中に参加するためであろうと推察する。然し此の詳細については更に研究したいと思う。

以上総括的に観ればアコヤガイの繊毛運動はカキ、イガイ、其の他のそれに較べて温度、pH、滲透圧の変化に対する抵抗力が極めて弱いということが出来る。又小串(25)がアコヤガイを活魚車に依つて陸送した際、斃死率が0.3%以下という好成績を得ているが、それは同氏の報告に示されている用水の温度、pH、比重、酸素量<sup>9)</sup>がすべて鰓の繊毛運動の最適又は適条件内にあつた事実によるものと考えられる。

### 摘 要

1. アコヤガイの鰓の繊毛運動を野村・冨田(33)の方法で定量的に測定し、これに温度、pH、滲透圧、メチレンブルーの及ぼす影響をしらべた。
2. 繊毛運動と温度との関係をArrheniusの式に依つて考究した。温度特性 $\mu$ は7—11°C、12—23°C、24—31°Cの温度範囲では夫々、80160、25940、7330である。これよりアコヤガイの生活適温は12—23°C、最適温度は23°C附近にあると思推する。
3. 繊毛運動に及ぼすpHの影響は酸性側で著しく、pH 6.3で平均42分で停止した。アルカリ側では影響は少く寧ろ促進的である。
4. 繊毛運動に及ぼす低滲透圧の影響はS, 22.6‰から著しく現われ、S, 13.0‰では鰓片の匍匐を停止させる。この結果は結城(51)の報告と略々一致する。
5. 繊毛運動はメチレンブルーの $10^{-6}$ ~ $10^{-7}$ モルの稀薄溶液内で70%増大する。

擱筆するに当り、本報文の御校閲を賜つた松井佳一博士に厚く感謝の意を表すると共に、本研究中御助言御鞭撻を頂いた本所教授松井魁博士に深謝する次第である。尙又有益な助言を賜り且文献の貸与を御快諾下さつた東北大学冨田軍二博士並びに南海区水産研究所横田滝雄氏に、又材料の蒐集に尽力された山口県外海水産試験場々長市村要氏始め場員各位に厚く御礼申し上げる。

### 参 考 文 献

- 1) GRAY, J.: 1928. Ciliary Movement, Cambridge Univ. Press, London.
- 2) 井上 明: 1938. ハマグリの鰓の繊毛運動と温度との関係, 日本水産学会誌, 7 (1), 24.
- 3) 喜多村 勇: 1937. アサリの鰓の繊毛運動と温度との関係, 日本水産学会誌, 6 (3), 154.
- 4) 小林新二郎: 1950. アコヤガイを冬期室温に暴した場合の斃死率に就いて, 真珠の研究(富士真珠株式会社), 1 (2), 8~9.
- 5) —————: 1951. アコヤガイに於ける足絲分泌力の年変化——生活力の簡易判定法, 同誌, 2 (1-2), 7~12.
- 6) —————・東畑 正敬: 1949. アコヤガイの冬期に於ける生活力に就いて (1) 及 (2) 日本水産学会誌, 14 (4), 196~202.
- 7) 小串 次郎: 1937. 活魚車に抛る真珠貝の陸送に就いて, 水産学雑誌, 39, 55~65.
- 8) 小林 博: 1953. 摘出したアコヤガイの心臓に及ぼす温度、pH、滲透圧の影響(日本水産学会中国、四国支部5月例会にて講演).



- 9) 森 主一: 1948. 低圧  $O_2$  海中のアコヤガイの呼吸, 貝類学雑誌, **15** (1-4), 52-54.
- 10) NOMURA, S. & TOMITA, G. : 1933. A Simple method of measuring the mechanical activity of cilia, Jour. Shanghai Sci. Inst., Sec. IV, **1** (1), 29-39.
- 11) 野村 七録: 1950. 動物生理実験の手引, 生理学講座, **12** (2F), 中山書店, 東京.
- 12) 佐藤 鉦一: 1936. マガキの鰓の繊毛運動と温度との関係, 日本水産学会誌, **4** (6), 409-410.
- 13) 沢野英四郎: 1950. 真珠貝の池中養殖法の研究, 水産研究会報, **3**, 48-57.
- 14) TOMITA, G. : 1933. Titration of sea water with HCl, and the importance of controlling the  $CO_2$  tention of acidified sea water, Jour. Shanghai Sci. Inst., Sec. IV, **1**(2), 19-28.
- 15) —————: 1934. The physiology of ciliary movement. I. The effect of osmotic pressure. Ibid., **1** (5), 69-76.
- 16) —————: 1934. The physiology of ciliary movement. II. The effect of hydrogen ions. Ibid., **1** (6), 77-84.
- 17) 結城 了伍: 1951. アコヤガイ鰓の繊毛運動, I. 低塩分濃度の影響, II. 硫酸銅に対する抵抗力, III. マーキュロクロームの作用, 真珠の研究, **2** (1-2), 44-55.
- 18) 矢野 滝雄: 1931. マガキ鰓の繊毛の活動に就いて (第一報), 水産研究誌, **26** (8), 266-272.
- 19) 八木誠政・蒲生俊興: 1942. 温度と生物, 養賢堂, 東京.